

Mercedes-Benz

Camiones de confianza.



AXOR

3131 K /36 - 3131 B /36 - 3131 /48



Motor *Axor 3131 K /36* *Axor 3131 B /36* *Axor 3131 /48*

Modelo	MB OM 926 LA BlueTec 5, 6 cilindros en línea, Euro 5
Tipo	Inyección electrónica
Cilindrada	7.200 cm ³
Potencia máxima (ISO 1585)	310 cv / 2.200 rpm
Par motor máximo (ISO 1585)	1200 Nm / 1.200 - 1.600 rpm
Consumo específico	196 gr/kwh a 1.400 rpm
Toma de fuerza	MB en parte trasera de motor (Serie en 3131 B)

Transmisión *Axor 3131 K /36* *Axor 3131 B /36* *Axor 3131 /48*

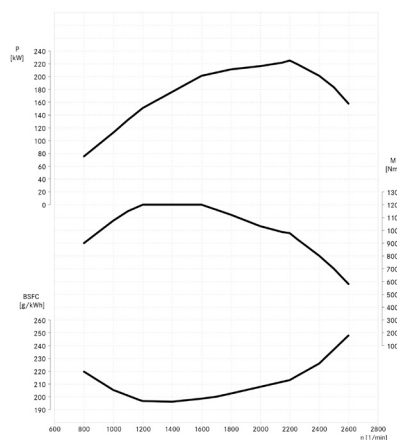
Caja de cambios	MB G 211 - 16 Mercedes Telligent (Semi automatizada)
Marchas	16
Relaciones Primera/Última/Reversa	17,03 / 1,00 / 15,48
Embrague	Monodisco, diámetro 430 mm
Toma de fuerza	MB NA 121 - 1b, en parte trasera de caja de cambios (Serie en 3131 K, opcional en 3131 /48)

Ejes *Axor 3131 K /36* *Axor 3131 B /36* *Axor 3131 /48*

Eje delantero	MB VL 4 / 55 D - 7,5
1º eje trasero	MB HD7 / 057 DGS-13
2º eje trasero	MB HL7 / 057 DS-13
Reducciones	i = 5,33 (Piñón/corona 28:21) x 4,00 (Cubos de Rueda)

Desempeño del vehículo *Axor 3131 K /36* *Axor 3131 B /36* *Axor 3131 /48*

Velocidad máxima (km/h) - a rpm de potencia máxima	103
Pendientes máximas (movimiento/ arranque): con 31.500 kg (%)	65



Chasis

Axor 3131 K /36

Axor 3131 B /36

Axor 3131 /48

Bastidor – Tipo	Escalera, remachado material: LNE 50		
Suspensión delantera	Ballestas parabólicas con amortiguadores telescópicos de doble acción y barra estabilizadora		
Suspensión trasera	Ballestas trapezoidales con amortiguadores telescópicos de doble acción y barra estabilizadora		
Llantas	9.00x22.5		
Neumáticos	295 / 80 R 22,5 director mixto eje delantero + tractor mixto eje trasero		
Tanque de combustible (l)	300		
Tanque de urea (l)	95		

Sistema eléctrico

Axor 3131 K /36

Axor 3131 B /36

Axor 3131 /48

Alternador (V/A)	28V / 80A		
Batería (cantidad x V/Ah)	2 x 12 / 135		
Tensión nominal	24V		

Frenos

Axor 3131 K /36

Axor 3131 B /36

Axor 3131 /48

Freno de Servicio	Tambor en ruedas delanteras y traseras		
Freno de Estacionamiento	Mecánico a través de resorte acumulador, con accionamiento neumático		
Frenos Auxiliares	Freno motor con Top Brake	Freno motor con Top Brake. Freno de remolque	
Seguridad Activa	ABS		
Opcional	Retarder		

Cabina

Axor 3131 K /36

Axor 3131 B /36

Axor 3131 /48

Tipo	Extendida		
Asiento conductor	Neumático con cinturón de seguridad de 3 puntos		
Asiento de acompañante	Individual, fijo con cinturón de seguridad de 3 puntos		
Climatización	Aire acondicionado y calefacción		
Radio	AM/FM, CD, USB y Bluetooth		
Alzacristales	Eléctricos conductor y acompañante		
Escotilla de techo	Sí		
Cierre de cabina	Cierre centralizado con comando a distancia		
Control de velocidad	Tempomat		
Suspensión de cabina	Suspensión mecánica de confort		
Espejos	Ambos con ajuste eléctrico y calefaccionados. Espejos gran angular y de rampas		
Otros	Parasol exterior. Faros con rejilla protectora. Filtro de aire detrás de cabina		

Peso y capacidad (kg)

Axor 3131 K /36

Axor 3131 B /36

Axor 3131 /48

Vacío sin carrocería, en orden de marcha (1)

Eje delantero	4.323	4.340
1er. Eje trasero	2.436	2.560
2do. Eje trasero	2.436	2.560
Total	9.195	9.460
Carga útil máxima (técnica - incluye carrocería)	22.305	22.040

Pesos Admisibles Técnicamente

Eje delantero	7.500	7.500
Eje trasero	24.000	24.000
Peso Bruto Vehicular (PBV)	31.500	31.500
Peso Bruto Vehicular Combinado (PBVC)	63.000	63.000

(1) Chasis con cabina, sin carrocería o implemento; equipamiento estándar, con tanque de combustible lleno y rueda de repuesto. Valores aproximados.

Dimensiones (mm)

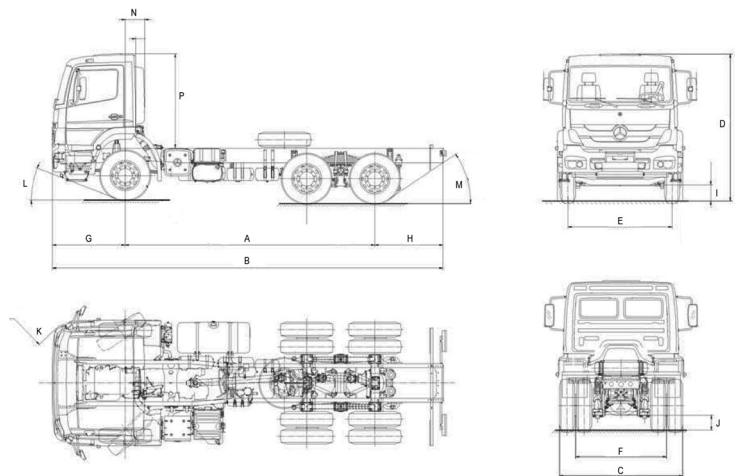
Axor 3131 K /36

Axor 3131 B /36

Axor 3131 /48

Chasis con cabina, sin carrocería

A - Distancia entre ejes	3.600 + 1.350	4.800 + 1.350
B - Largo Total	7.740	9.840
C - Ancho eje trasero	2.466	2.470
D - Altura total descargado	2.993	2.992
E - Trocha - eje delantero	2.045	2.045
F - Trocha - eje trasero	1.802	1.802
G - Voladizo delantero	1.440	1.440
H - Voladizo trasero	1.350	2.250
I - Vano libre eje delantero	357	357
J - Vano libre eje trasero	333	333
K - Radio de giro del vehículo (m)	8,5	10,45
L - Ángulo de entrada: descargado	26°	26°
M - Ángulo de salida: descargado	36°	22°
N - Distancia eje delantero/pared trasera de la cabina extendida	388	388
P - Altura techo de la cabina/chasis	1.870	1.870



Algunos componentes que se muestran en este folleto son opcionales y sólo pueden obtenerse mediante solicitud especial. Dirjase a su representante Mercedes-Benz. Él tiene la solución específica a sus necesidades de transporte. Con miras al desarrollo tecnológico, Mercedes-Benz Argentina se reserva el derecho de alterar las especificaciones y los diseños sin previo aviso. La tecnología de los productos Mercedes-Benz respeta la calidad del medio ambiente. Fotos no contractuales. Fecha de impresión: DICIEMBRE 2016.