



Mercedes-Benz

Camiones de confianza.



AXOR 2036 S /36 - 2041 S /36

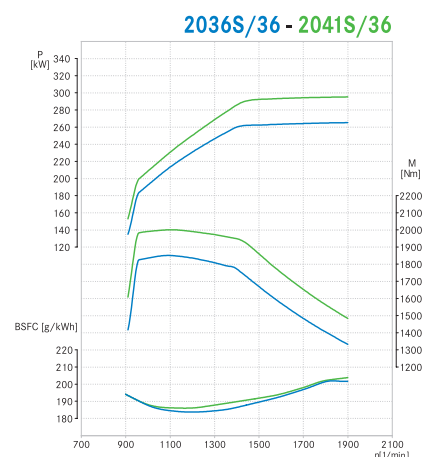


Motor Axor 2036 S /36 Axor 2041 S /36

Modelo	MB OM 457 LA BlueTec 5, 6 cilindros en línea, Euro V	
Tipo	Inyección electrónica	
Cilindrada	11.967 cm ³	
Potencia máxima (ISO 1585)	360 cv / 1.900 rpm	401 cv / 1.900 rpm
Par motor máximo (ISO 1585)	1850 Nm / 1.100 rpm	2000 Nm / 1.100 rpm
Consumo específico	184 gr/kwh a 1.225 rpm	186 gr/kwh a 1.100 rpm

Transmisión Axor 2036 S /36 Axor 2041 S /36

Caja de cambios	MB G 281 - 12 Mercedes Powershift 2 (Automatizada)	
Marchas	12	
Relaciones Primera/Última/Reversa	14,93 / 1,00 / 16,38	
Embrague	Monodisco, diámetro 430 mm	



Ejes Axor 2036 S /36 Axor 2041 S /36

Eje delantero	MB VL 4 / 51 DC - 7,5	
1º eje trasero	MB HL6 / 3 DCS-13	
Reducciones	i = 2,846 (37:13)	

Desempeño del vehículo Axor 2036 S /36 Axor 2041 S /36

Velocidad máxima (km/h) - a rpm de potencia máxima	120 (limitado electrónicamente)
Pendientes máximas en movimiento: con 45.000 kg (%)	34 37

Chasis

Axor 2036 S /36

Axor 2041 S /36

Bastidor – Tipo	Escalera, remachado material: LNE 50
Suspensión delantera	Ballestas parabólicas con amortiguadores telescópicos de doble acción y barra estabilizadora
Suspensión trasera	Ballestas parabólicas con amortiguadores telescópicos de doble acción y barra estabilizadora (Opcional suspensión neumática)
Llantas	8.25x22,5
Neumáticos	295 / 80 R 22,5 direccionales eje delantero + tracción eje trasero
Tanque de combustible (l)	590 (opc. + 230)
Tanque de urea (l)	95

Sistema eléctrico

Axor 2036 S /36

Axor 2041 S /36

Alternador (V/A)	28V / 80A
Batería (cantidad x V/Ah)	2 x 12 / 135
Tensión nominal	24V

Frenos

Axor 2036 S /36

Axor 2041 S /36

Freno de Servicio	Disco blindado en ejes delantero y trasero
Freno de Estacionamiento	Mecánico a través de resorte acumulador, con accionamiento neumático
Frenos Auxiliares	Freno Motor con Top Brake. Freno remolque, 2 conductos
Seguridad Activa	ABS
Opcional	Retarder

Cabina

Axor 2036 S /36

Axor 2041 S /36

Tipo	Dormitorio con techo elevado (opcional: techo bajo)
Asiento conductor	Individual con base neumática, cinturón de seguridad de tres puntos
Asiento de acompañante	Individual con base neumática, cinturón de seguridad de tres puntos
Cama	Sí
Climatización	Aire acondicionado y calefacción. Climatizador de techo
Radio	AM/FM, CD, USB y Bluetooth
Alzacristales	Eléctricos conductor y acompañante
Cierre de cabina	Cierre centralizado con comando a distancia
Control de velocidad	Tempomat
Suspensión de cabina	Suspensión neumática de confort
Espejos	Ambos con ajuste eléctrico y caleccionados. Espejos gran angular y de rampas
Otros	Parasol exterior. Faros antiniebla

Peso y capacidad (kg)

Axor 2036 S /36

Axor 2041 S /36

Vacío sin carrocería, en orden de marcha (1)

Eje delantero	5.141
Eje trasero	2.497
Total	7.638
Carga útil máxima (técnica - sobre la 5ta rueda)	12.462

Pesos Admisibles Técnicamente

Eje delantero	7.100
Eje trasero	13.000
Peso Bruto Vehicular (PBV)	20.100
Peso Bruto Vehicular Combinado (PBVC)	50.000

(1) Chasis con cabina, sin carrocería o implemento; equipamiento estándar, con tanque de combustible lleno, rueda de repuesto. Valores aproximados.

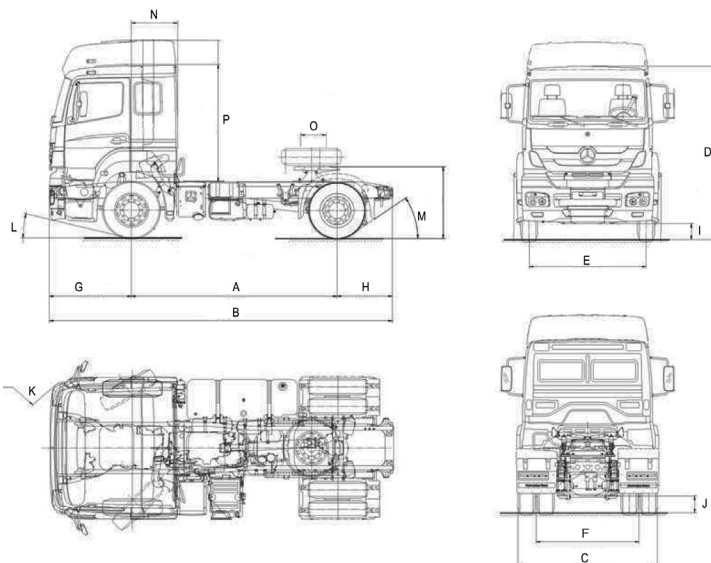
Dimensiones (mm)

Axor 2036 S /36

Axor 2041 S /36

Chasis con cabina, sin carrocería

A - Distancia entre ejes	3.600
B - Largo Total	6.010
C - Ancho eje trasero	2.441
D - Altura total descargado	3.511
E - Trocha - eje delantero	2.046
F - Trocha - eje trasero	1.803
G - Voladizo delantero	1.440
H - Voladizo trasero	970
I - Vano libre eje delantero	281
J - Vano libre eje trasero	295
K - Radio de giro del vehículo (m)	8,9
L - Ángulo de entrada: descargado	16°
M - Ángulo de salida: descargado	43°
N - Distancia eje delantero/pared trasera de la cabina dormitorio	808
O - Distancia del centro de la 5ta rueda/eje trasero	450
P - Altura techo de la cabina/chasis	2.478



Algunos componentes que se muestran en este folleto son opcionales y sólo pueden obtenerse mediante solicitud especial. Dirjase a su representante Mercedes-Benz. Él tiene la solución específica a sus necesidades de transporte. Con miras al desarrollo tecnológico, Mercedes-Benz Argentina se reserva el derecho de alterar las especificaciones y los diseños sin previo aviso. La tecnología de los productos Mercedes-Benz respeta la calidad del medio ambiente. Fotos no contractuales. Fecha de impresión: FEBRERO 2017.