



# Mercedes-Benz

Camiones de confianza.



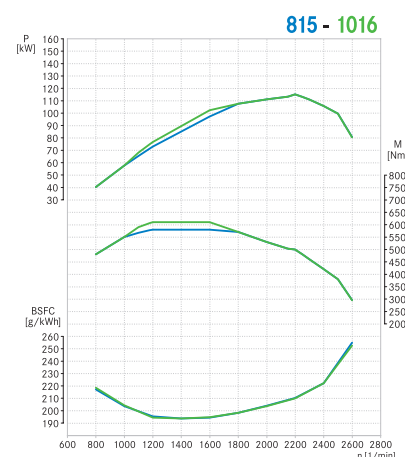
## ACCELO

815 /37 - 1016 /37



Motor	Accelo 815 /37	Accelo 1016 /37
Modelo	MB OM 924 LA BlueTec 5, 4 cilindros en línea, Euro V	
Tipo	Inyección electrónica	
Cilindrada	4.801 cm <sup>3</sup>	
Potencia máxima (ISO 1585)	156 cv / 2.200 rpm	
Par motor máximo (ISO 1585)	580 Nm / 1.200 - 1.600 rpm	610 Nm / 1.200 - 1.600 rpm
Consumo específico	194 g / kWh 1.400/min	

Transmisión	Accelo 815 /37	Accelo 1016 /37
Caja de cambios	Eaton FS0 4505-A	Eaton FS0 4505-HDA
Marchas	5	
Relaciones Primera/Última/Reversa	5,77 / 0,77 / 5,24	
Embrague	Monodisco diámetro 362 mm	
Toma de fuerza	Preparación para montaje ulterior de toma de fuerza	



Ejes	Accelo 815 /37	Accelo 1016 /37
Eje delantero	MB VL2	
1º eje trasero	MB HL2	
Reducciones (dientes corona : dientes piñón)	i = 4,30 (43:10)	

Desempeño del vehículo	Accelo 815 /37	Accelo 1016 /37
Velocidad máxima (km/h) - a rpm de potencia máxima	112	116
Pendiente máxima en movimiento	48% con 8.300 kg.	41% con 9.600 kg.

## Chasis

Accelo 815 /37

Accelo 1016 /37

Bastidor – Tipo	Tipo escalera, remachado, material LNE 50	
Suspensión delantera	Ballestas parabólicas con amortiguadores telescópicos de doble acción y barra estabilizadora	
Suspensión trasera	Ballestas parabólicas con amortiguadores telescópicos de doble acción y barra estabilizadora	
Llantas	6.00 x 17.5	
Neumáticos	215 / 75 R 17,5	235 / 75 R 17,5
Tanque de combustible (l)	150	
Tanque de urea (l)	25	

## Sistema eléctrico

Accelo 815 /37

Accelo 1016 /37

Alternador (V/A)	28V / 80A	
Batería (cantidad x V/Ah)	2 x 12V / 100Ah	
Tensión nominal	24V	

## Frenos

Accelo 815 /37

Accelo 1016 /37

Freno de Servicio	Tambor en ruedas delanteras y traseras. Opcional: Discos	Discos en ruedas delanteras y traseras. Opcional: Tambor
Freno de Estacionamiento	Mecánico a través de resorte acumulador, con accionamiento neumático	
Frenos Auxiliares	Freno motor	Freno motor con Top Brake
Seguridad Activa	ABS + EBD	

## Cabina

Accelo 815 /37

Accelo 1016 /37

Tipo	Avanzada / Simple	
Asiento conductor	Individual - Cinturón de seguridad de tres puntos	
Asiento de acompañante	Doble con cinturón de seguridad de tres puntos - Apoyacabezas - Respaldo abatible	
Climatización	Calefacción y Aire acondicionado	
Radio	AM/FM, CD, USB y Bluetooth	
Alzacristales	Eléctricos, conductor y acompañante	
Escotilla de techo	Claraboya/Tapa de ventilación	
Suspensión de cabina	Suspensión mecánica	
Espejos	Retrovisor calefactable con ajuste eléctrico + espejo para rampa	
Otros	Columna de dirección regulable, parasol lateral para conductor y acompañante	

## Peso y capacidad (kg)

Accelo 815 /37

Accelo 1016 /37

### Vacío sin carrocería, en orden de marcha (1)

Eje delantero	2.200	2.230
Eje trasero	1.110	1.130
Total	3.310	3.360
Carga útil máxima (técnica - incluye carrocería)	4.990	6.240
<b>Pesos Admisibles Técnicamente</b>		
Eje delantero	3.000	3.200
Eje trasero	5.300	6.400
Peso Bruto Vehicular (PBV)	8.300	9.600
Peso Bruto Vehicular Combinado (PBVC)	11.000	11.000

(1) Chasis con cabina, sin carrocería o implemento; equipamiento estándar, con tanque de combustible lleno y rueda de repuesto. Valores aproximados.

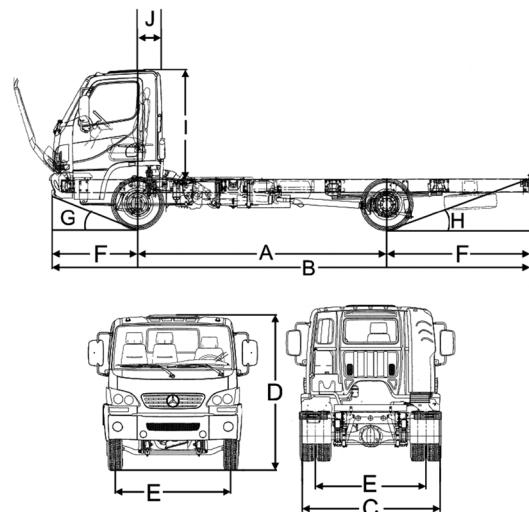
## Dimensiones (mm)

Accelo 815 /37

Accelo 1016 /37

### Chasis con cabina, sin carrocería

A - Distancia entre ejes	3.700 (Opc. 4400)	
B - Largo Total	7.134 (7.961)	
C - Ancho eje trasero	2.176	2.184
D - Altura total descargado	2.480 / 2.494	
E - Trocha - eje delantero/eje trasero	1.790 / 1.704	1.766 / 1.708
F - Voladizo delantero/trasero	1.300 / 2.100 (1.300 / 2.261)	
G - Ángulo de entrada (cargado)	22°	
H - Ángulo de salida (cargado - con rueda de auxilio)	12°	
I - Altura techo de la cabina/chasis	1.632	
J - Distancia mínima centro del eje delantero/carrocería	420	
K - Radio de giro del vehículo (m)	6,95 (8)	7,25 (8,3)



Algunos componentes que se muestran en este folleto son opcionales y sólo pueden obtenerse mediante solicitud especial. Dirjase a su representante Mercedes-Benz. Él tiene la solución específica a sus necesidades de transporte. Con miras al desarrollo tecnológico, Mercedes-Benz Argentina se reserva el derecho de alterar las especificaciones y los diseños sin previo aviso. La tecnología de los productos Mercedes-Benz respeta la calidad del medio ambiente. Fotos no contractuales. Fecha de impresión: DICIEMBRE 2016.